

# VECTORWORKS® + ADS

ADSのアルゴリズムをVECTORWORKS上で実現

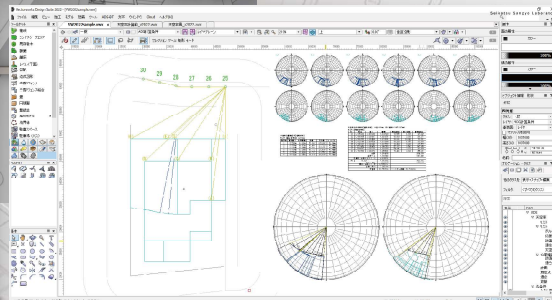
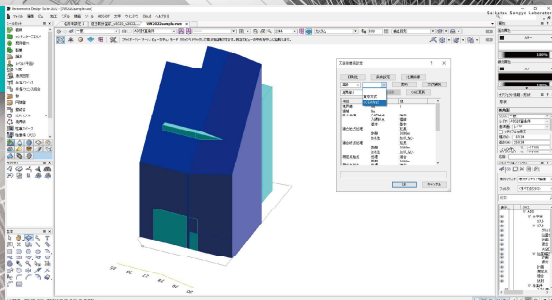
## VECTORWORKS® 2023 専用プラグインシステム

ボリュームスタディ・日影計算・天空率計算 高さ制限解析システム

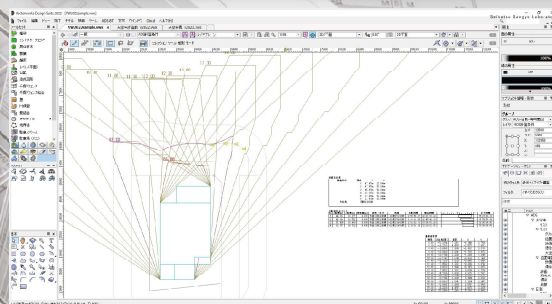
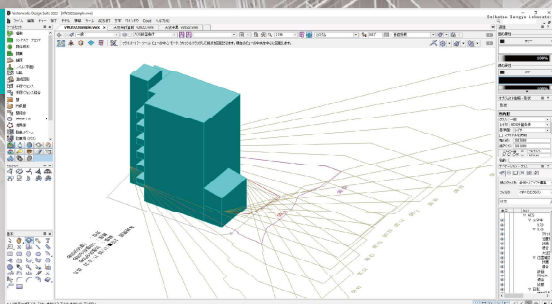
# ADS-BT for VECTORWORKS® 2023

## VECTORWORKS® 上で斜線・天空率・日影計算を行う

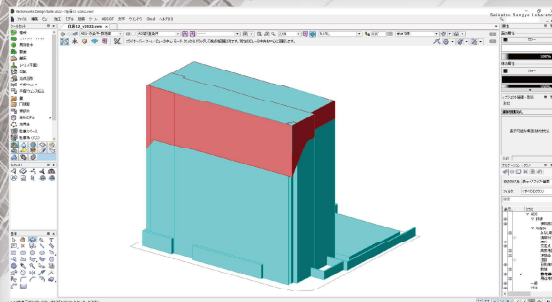
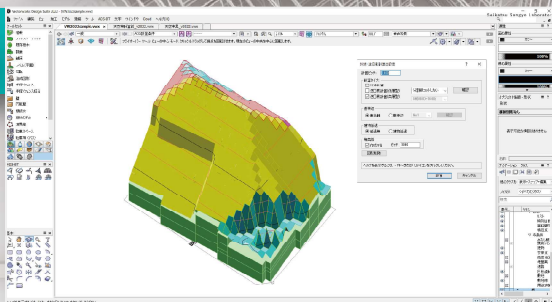
### 天空率



### 日影



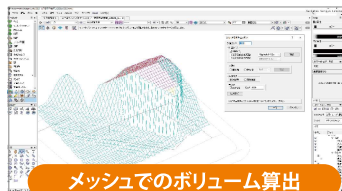
### 斜線・逆日影



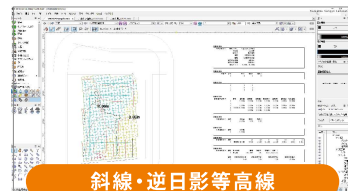
## ■ 斜線・逆日影計算

## VECTORWORKS上で初期段階のボリューム算出が可能に

ひとつの敷地条件に、複数のケースでシミュレーション可能な斜線・逆日影計算機能は、斜線制限（道路・隣地・北側・高度）及び日影規制（逆日影）を考慮した建築可能空間の算出をメッシュ計算で行います。逆日影計算は、低層タイプと高層タイプの2種類の計算が可能で、高層タイプは事前に日影規制をクリアする範囲が確認できます。また、建物高さチェックにより各斜線制限のチェックも可能です。



メッシュでのボリューム算出

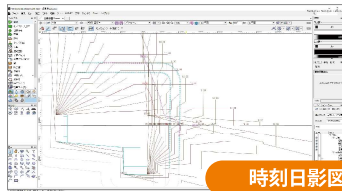


斜線・逆日影等高線

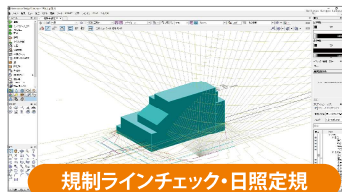
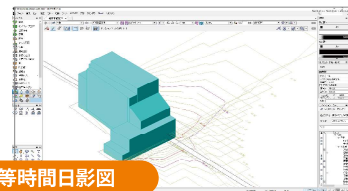
## ■ 日影計算

## VECTORWORKS上のモデルデータを利用した日影計算

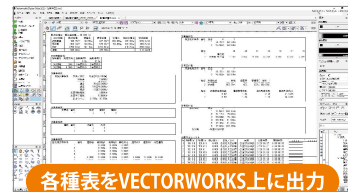
Vectorworks で作成されたモデルデータを利用した各種日影計算を行います。  
[時刻日影計算]は、複数の規制条件も一括計算が可能です。  
[等時間日影計算]では、最小10mmピッチまで設定可能なメッシュ法と当社オリジナルの追跡法計算により高精度解析が実現可能です。また、3Dビューでも等時間日影図が確認可能となります。  
[規制ラインチェック]では、日影規制ライン上における日影時間のチェックを行い、[日照定規]にて任意ポイントより日照定規を表示し、日影の影響部分が確認できます。また、道路幅員が平行でない場合等、[みなし敷地]を編集することで日影規制ラインを任意編集も可能です。  
[基準倍率表]や特定点毎の日影時間図リスト(表)の[特定ポイント]も Vectorworks 上に出力します。  
※壁面日影計算機能は搭載していません



時刻日影図・等時間日影図



規制ラインチェック・日照定規

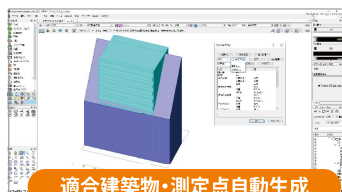


各種表をVECTORWORKS上に出力

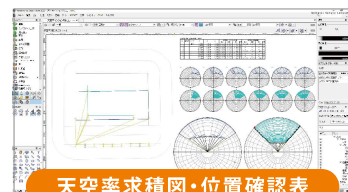
## ■ 天空率計算

## VECTORWORKSで天空率計算し、天空図等も作成

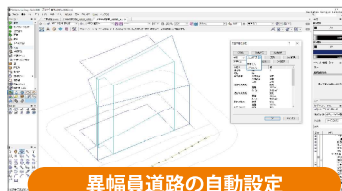
与条件設定を基に、天空率算定領域（適合建築物・計画建築物・測定点）を自動生成し、天空率の取扱い [JCBA方式] または [東京方式] に対応した設定が反映できます。天空率計算実行時には、全ての天空率算定領域を一括で計算が可能です。自動生成と一括計算により、天空率解析の結果を求めるまでの時間が大幅に短縮されスピーディーに設計が進められるようになります。天空率計算の結果は、Vectorworks 上に三斜求積図や位置確認表などの各種表を作成します。また、幅員が一定でない道路や、複数の地盤面がある場合も JCBA方式に則した自動設定が可能です。（一部対応できない場合もあります）複数の天空率算定領域を一つにまとめるグループの機能を強化し、従来は煩雑な設定が必要であった複雑な天空率算定領域の設定が容易になりました。自動設定以外にもパラメータの切替えにより各算定区域（適合建築物）及び算定ポイントの調整も可能です。また、算定ポイントの任意編集も可能です。（適合建築物の任意編集は出来ません）



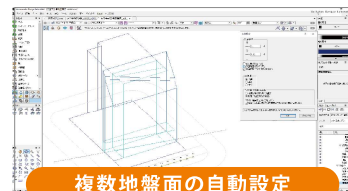
適合建築物・測定点自動生成



天空率求積図・位置確認表



異幅員道路の自動設定



複数地盤面の自動設定

## ■ その他の特徴

- ・複数の都市計画条件（用途地域 / 高度地区 / 日影規制）にまたがっている場合でも設定及び一括計算が可能です。（複数分割が可能）
- ・ADS-Familyとのデータ連携（インポート・エクスポート機能搭載）が可能です。
- ・本システムは、Vectorworks2023専用のプラグインシステムです。各種計算エンジンは、ADS-Familyと同一のものを利用しています。

### 基本仕様一覧

与条件編集	敷地編集・境界線条件・道路及び交差点・方位・緯度経度・日照条件の設定 用途地域・高度地区・地盤面高・日影規制は複数分割が可能
斜線・逆日影計算	斜線及び逆日影(低層・高層)の組合せによるメッシュ計算、建物高さチェックで斜線制限の確認
日影計算	時刻及び等時間日影計算(2D・3D)、規制ラインチェック、日照定規、倍率表、日影特定ポイント 各種表をVectorworksへ出力
天空率計算	各建築物及び測定ポイント自動生成(一部パラメータ設定有り)、一括計算対応(斜線制限単位)、計算結果はVectorworksへ出力
その他	条件及び計算結果等の図形情報は Vectorworks による管理。ADS-Familyデータとの連携機能(インポート・エクスポート)
動作環境	本システムはVectorworks2023専用のプラグインシステムです。 Vectorworks2023の動作環境に準拠(詳細はVectorworks2023の動作環境を参照) ネットワーク版はプロテクトキーを使用

通常価格    スタンドアロン版・ネットワーク版    ¥207,900(税込) / ライセンス  
(年間サポート契約バンドル)

開発元：生活産業研究所株式会社  
総販売元：エーアンドエー株式会社

製品に関する  
お問合せ

生活産業研究所株式会社  
〒153-0043 東京都目黒区東山1-6-7 フォーラム中目黒  
tel) 03-5723-6461 mail) eigyo@epcot.co.jp

購入に関する  
お問合せ

エーアンドエー株式会社 営業部  
tel) 03-6719-7459  
mail) market@aanda.co.jp

※このカタログに記載されている内容は、予告無しに変更される場合があります。  
※敷地形状・その他諸条件及び建物形状等により各種計算(天空率領域判断を含む)ができない場合があります。  
※計算対象となる建物(モデルデータ)によって計算・処理時間がかかる場合があります。  
※Vectorworks, Renderworksは、Vectorworks, Inc.の登録商標です。記載の会社名及び商品名などは該当する各社の商標または登録商標です。